



Spina mobile Plug



Art.
300601B
300601N

Spina dritta con uscita assiale 2P+T 16A~ 250V



Dimensioni:
Size: **41x16xh68 mm**

Spina 16A~ 250V
Plug 16A~ 250V

Colori: Bianco - Nero
Colours: White - Black

Fermacavo a vite
Corpo in polimero
Passacavo morbido
Spinotti in ottone nichelato

Cable clamp screw
Polymer body
fairlead soft
Nickel-plated brass pins



Certificazione IMQ

NORME: CEI 23-50



Scatolo con stampa in quadricromia
Giftbox 4 colours

9,5cm

13,0cm

23cm

Etichetta
Label

10 pezzi per ogni busta
Bag 10 pieces

Etichetta
Label

Scatolo contiene 5 buste trasparente da 10 pezzi
Giftbox contain 5 transparent bag with 10 plug

Busta trasparente
Transparent bag

Export Carton/PCS

Bar Code:
Position 4 sides
in the upper left

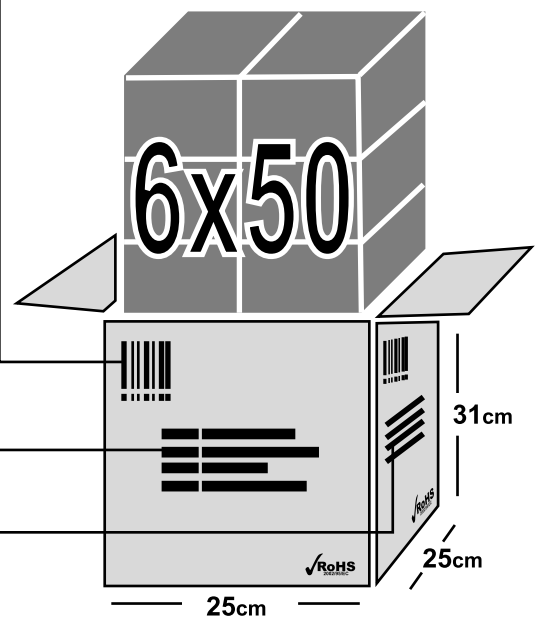
300601B	
	8032706 126724
300601N	
	8032706 126731

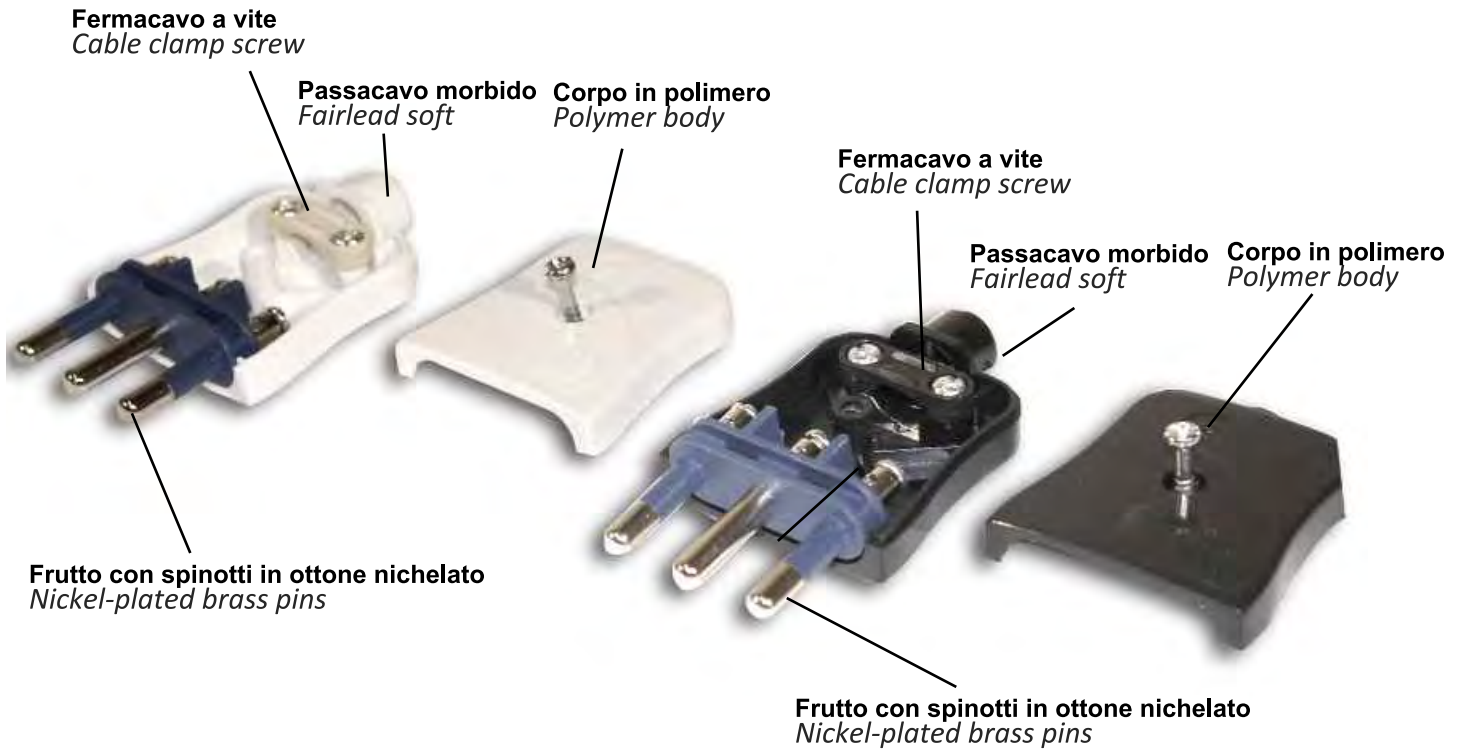
**Lateral Sides
Shipping Mark:**

P/I NO.: _____
Codice: 300601
QTY: 300 PCS
CTN NO.: _____
Made in P.R.C.

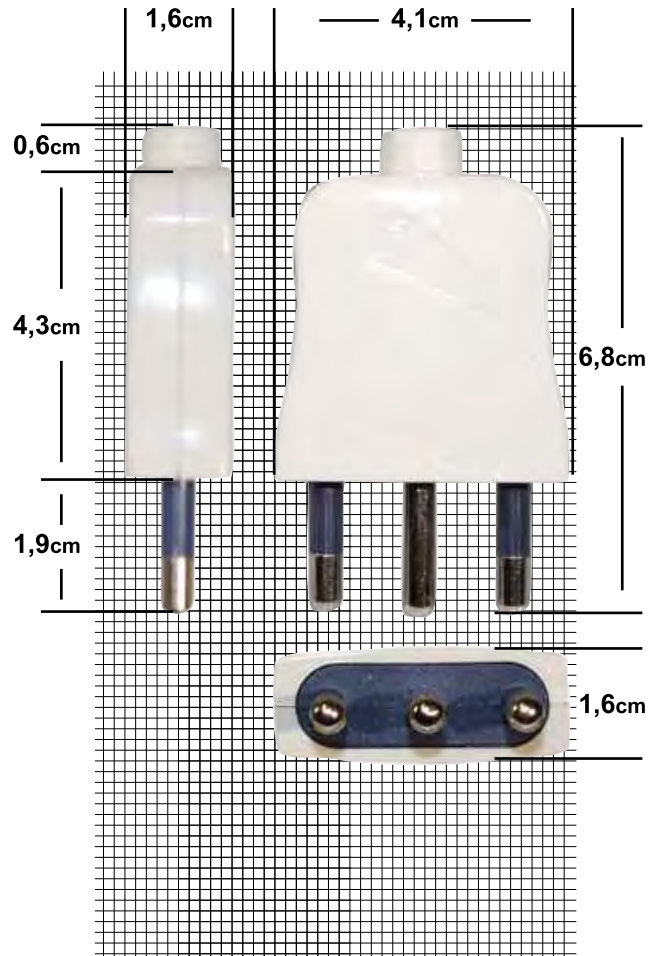
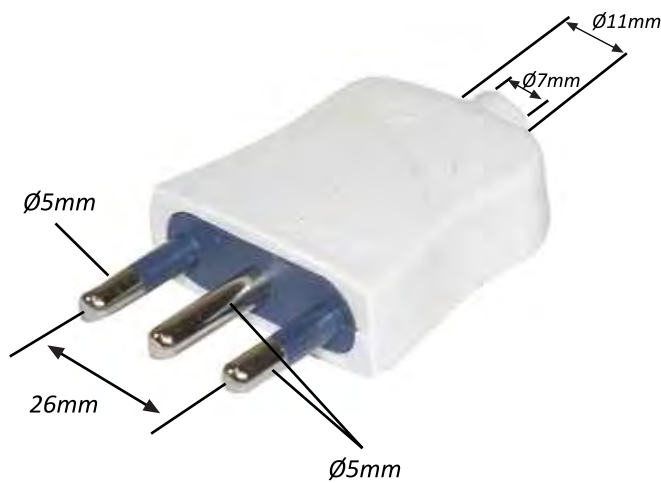
**Central Sides
Shipping Mark:**

Codice: 300601
Code: 300601
Color: _____
QTY: 300 PCS





Misure
Measures



Art. 300601N
70x50 mm
Etichetta per lo scatolo
Label for box

Codice: 300601N
 Colore: 
 Descrizione: Spina con uscita assiale 2P+T 16A 250V~
 Norme: CEI 23-50



Pezzi: 50

Made in P.C.R.



8 032706 126731

Art. 300601B
70x50 mm
Etichetta per lo scatolo
Label for box

Codice: 300601B
 Colore: 
 Descrizione: Spina con uscita assiale 2P+T 16A 250V~
 Norme: CEI 23-50



Pezzi: 50

Made in P.C.R.



8 032706 126724

Codice: 300601N
 Colore: Nero 
 Descrizione: Spina con uscita assiale 2P+T 16A 250V
 Norme: CEI 23-50



Pezzi: 10

Made in P.C.R.



8 032706 126731

60x40 mm
Etichetta per la busta
Label for bag

Codice: 300601B
 Colore: Bianco 
 Descrizione: Spina con uscita assiale 2P+T 16A 250V
 Norme: CEI 23-50



Pezzi: 10

Made in P.C.R.



8 032706 126724

60x40 mm
Etichetta per la busta
Label for bag



IMQ S.p.A. Società a Socio Unico
I-20138 Milano - via Quintiliano, 43
tel. 0250731(r.a.) - fax 0250991500
e-mail: info@imq.it - www.imq.it

Rea Milano 1595884
Registro Imprese MI 12898410159
C.F./P.I.12898410159
Capitale Sociale € 4.000.000

CA02.03497
SN.I000QU

PID:
02113000
CID:
CN.F00089

Certificato di approvazione
Approval certificate

IMQ, ente di certificazione accreditato, autorizza la ditta *IMQ, accredited certification body, grants to*

POLIPLAST SRL
ZONA INDUSTRIALE 13esima STRADA N. 34-36
95121 CATANIA CT

all'uso del marchio

the licence to use the mark

IMQ

Il presente certificato è soggetto alle condizioni previste nel "Regolamento IMQ - Certificazione prodotto" ed è relativo ai prodotti descritti nell'Allegato al presente certificato.



per i seguenti prodotti

for the following products

Spine da collegare al cavo
(Rif. di tipo 300601)

Rewirable plugs
(Type ref. 300601)

This certificate is subjected to the conditions foreseen by "IMQ Rules - Product Certification" and is relevant to the products listed in the annex to this certificate.

Emesso il | Issued on **2008-07-29**
Aggiornato il | Updated on **2012-03-22**
Sostituisce | Replaces **2010-02-16**

